

# 中小数据中心制冷解决方案



# 施耐德电气

## 善用其效 尽享其能



全球能效管理专家施耐德电气为100多个国家的能源及基础设施、工业、数据中心及网络、楼宇和住宅市场提供整体解决方案，其中在能源与基础设施、工业过程控制、楼宇自动化和数据中心与网络等市场处于世界领先地位，我们致力为客户提供更安全、更可靠、更经济、更高效、更环保的能源。

## 施耐德电气在中国

施耐德电气与中国的关系可以追溯到19世纪初期。中国改革开放的总设计师邓小平早年在法国留学时，就曾在施耐德电气前身的工厂工作过。

1987年施耐德电气在天津成立第一家合资厂，20余年的发展历程，让我们深深扎根中国，并且与中国经济发展的脉搏共同跳动，不仅见证了中国经济起跑、加速和起飞的各个历史阶段，更是以推动中国经济发展为己任，成为一个名副其实的卓越贡献者。

施耐德电气以先进的技术和产品，全面参与到中国能源和基础设施建设的方方面面，包括为三峡工程、西气东输、南水北调、岭澳核电站等重大工程提供设备和服务，参与2008年奥运会43个奥运场馆的建设，并提供奥运保障团队，实现全程0事故，为中国60华诞庆典提供稳定用电、安全用电的电力保障服务。

目前，施耐德电气在中国设有77个办事处、22家工厂、6个物流中心、1个研修学院、2个研发中心以及1个实验室，在全中国有近15,000名员工、500家分销商以及遍布全国的销售网络。2007年底，中国成为施耐德电气在全球的第二大市场。



## 施耐德电气与节能增效

能源压力已经成为全球关注的重点，日前，中国政府宣布到2020年单位国内生产总值二氧化碳排放比2005年下降40%-45%，节能开发利用领域更具广阔发展前景。

施耐德电气认为生产能源最好的方式就是节省能源，施耐德电气将节能理念贯穿于能源生产和使用的各个环节，使得节能效果持续化，并成为中国节能领域的重要参与者和推动者。

我们通过能源管理手段及节能降耗技术，实现为客户节省10%到30%的能源消耗的目标，并致力于成为客户的能源管家、能效专家和“绿色”伙伴。

目前，施耐德电气在中国拥有100多套节能增效解决方案，以及300多种节能增效产品。在技术层面上为客户的节能项目提供有力保障。

我们的理念是空调不仅仅是简单的空气温度调节。精密空调系列产品的推出实现了小功率且非常经济的对室内环境进行精密控制。安静、稳定、高效、智能、优秀的设计赋予了精密空调机组卓越的性能。精密空调机组修长纤巧，占地面积极小，维护及维修均可从正面进行，因此其安装地点自由随意：可放置在房间的角落，或并排于家具之间，甚至可置于橱柜的其中一格。

精密空调机组可以随着室内热负荷的变化自动调节静音型风扇的风速，因此其制冷量时刻处于最佳所需值，有效降低了能耗和噪音，更加保护环境。

精密空调机组可以完美应用在：

- 中等面积办公室
- 开放式办公室
- 银行和保险公司
- 商店
- 会议厅
- 餐厅，酒吧，俱乐部
- 接待大堂，会客室
- 博物馆

对于先进的精密空调机组，除了调解空调温度外，我们还可期待更多。

精密空调机组配置了智能型微处理器，对室内温度的控制精确而恒定；视具体情况的需要还可选择安装电极式加湿器，加湿控制器和智能型微控制器一起实现对室内的湿度进行精密控制。配合高效空气过滤器以及通过自动调速风机调整显冷比率，



精密空调机组是如下应用的首选解决方案：

- 计算机房
- 电话交换机房
- 控制室
- 实验室
- 需要特定环境条件的储存室



精密空调机组配备了先进的智能型微处理器控制系统，液晶图文大屏幕可连续实时显示室内环境参数，并且具有监控、自我诊断和报警等功能，可方便地对机组进行远程控制以及提取信号，并可通过串口与楼宇管理系统相接，将机组纳入中央监控之中。

主要可选附件：

- 电加热器
- 电极式加湿器
- 热水再加热
- 新风过滤器
- EU4过滤器
- 高压风机，可送风管
- 送风帽正面带可调格栅（上送风机组用）
- RS485串口适配器（MP30-MP40）
- 电子膨胀阀

精密空调系列产品的配置方式灵活多样，可满足不同场地的具体需要。机组按制冷形式的不同，可分为：

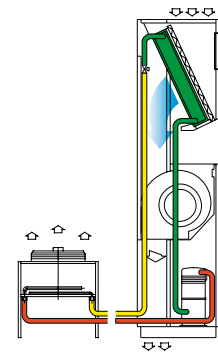
- 直接膨胀机组
  - 风冷式(SDA/SUA)
  - 水冷式(SDW/SUW)
- 冷冻水机组 (SDC/SUC)

精密空调上送风机组出风口设计有角度可调的格栅，或可要求配置送风帽实现正面送风，在选配了150Pa高压风机的情况下，还可以连接风管进行远距离送风。

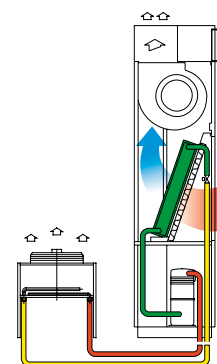
精密空调系列产品的所有型号都对应有下送风方式的机组，或从顶部回风，或从正面回风，可与高架地板配合使用。



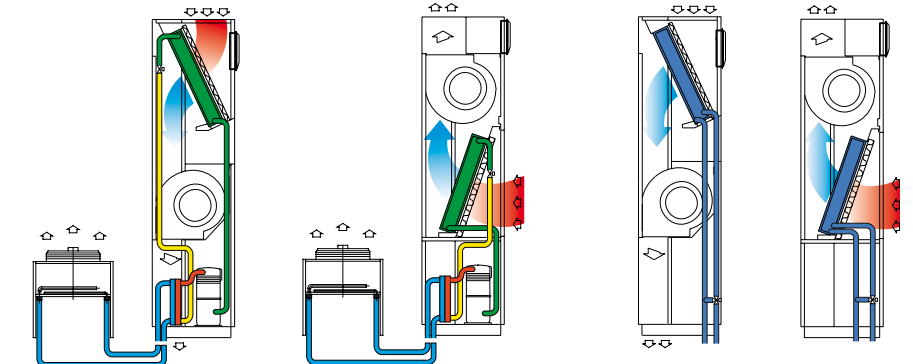
SDA - SUA



SDW - SUW



SDC - SUC





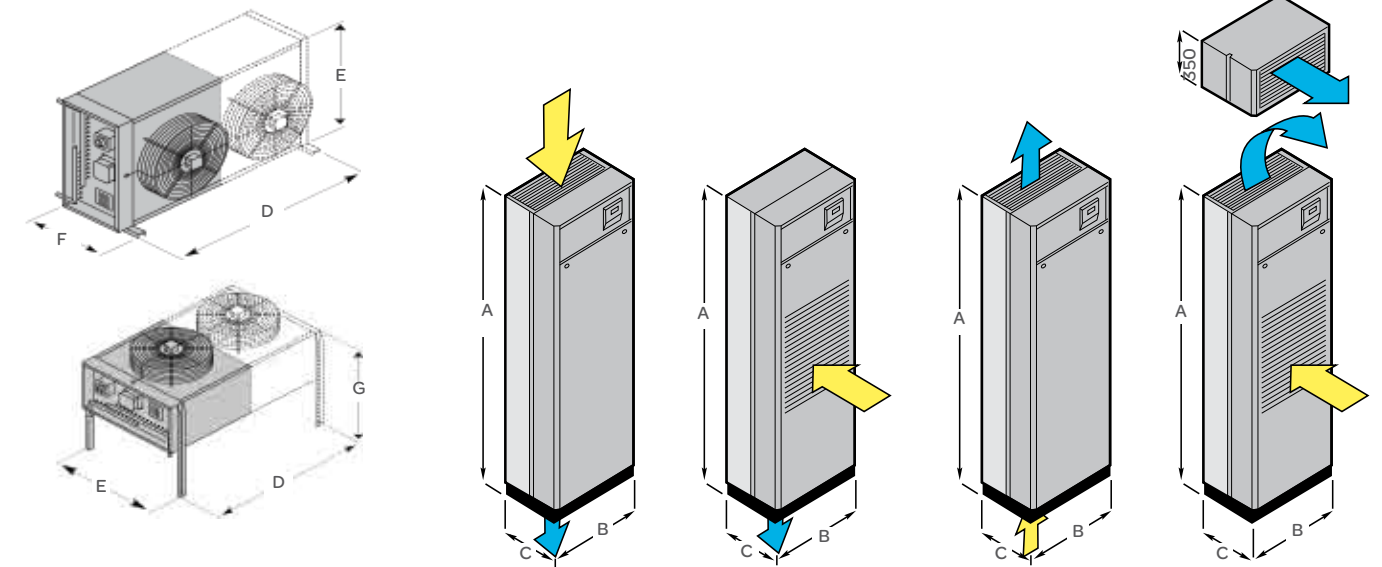
SDA/SUA 风冷机组	0151	0251	0331	0351	SUA0501	SDA0501	SUA0601	SDA0601
SDW/SUW 水冷机组					SUW0501	SDW0501	SUW0601	SDW0601
额定制冷容量 (房间条件: 24°C-50%Rh)								
S*A 风冷机组 总冷量 kw	5.5	7.7	9.3	12.0	15.4	15.4	18.0	18.1
显冷量 kw	5.2	6.1	7.4	10.4	14.9	15.4	15.9	16.3
S*W 水冷机组 总冷量kw	5.8	8.2	9.8	12.8	16.5	16.6	19.2	19.3
显冷量 kw	5.3	6.3	7.7	10.7	15.3	15.7	16.3	16.8
输入电源 V/ph/HZ	230/1/50或400/3+N/50				400/3+N/50			
风机数量	1	1	1	2	3	2	3	2
额定风量 m3/h	1580	1580	1950	3020	4700	4940	4700	4940
压缩机								
形式	涡旋式	涡旋式	涡旋式	涡旋式	涡旋式	涡旋式	涡旋式	涡旋式
数量	1	1	1	1	1	1	1	1
电加热器								
总功率 kw	2	2	2	3	6	6	6	6
电极式加湿器								
加湿量 kg/h	2	2	2	2	3	3	3	3
尺寸								
宽度 mm	550	550	700	850	1200	1200	1200	1200
厚度 mm	450	450	450	450	450	450	450	450
高度 mm	1740	1740	1740	1740	1740	1740	1740	1740
S*A机组: 建议冷凝器								
数量	1	1	1	1	1	1	1	1
标准配置	CAL0251	CAL0251	CAL0331	CAL0361	CAL0511	CAL0511	CAL0661	CAL0661
S*W机组: 建议干冷器								
数量	1	1	1	1	1	1	1	1
型号	RAL360	RAL360	RAL0510	RAL0700	RAL1000	RAL1000	RAN1000	RAN1000
*制冷剂R407C								
SDC/SUC 冷冻水机组	0200	0250	0300	0400	SUC0600	SDC0600		
额定制冷容量 (房间条件: 24°C-50%Rh)								
冷冻水温度 总冷量kw	7.5	9.6	10.6	13.6	21.4	22.1		
(7/12°C) 显冷量kw)	6.3	8.0	8.6	11.7	18.3	19.0		
输入电源 V/ph/HZ	230/1/50							
风机								
风机数量	1	1	1	2	3	2		
额定风量 m3/h	1580	1950	2040	3020	4690	4940		
电加热器								
总功率 kw	2	2	3	3	6	6		
电极式加湿器								
加湿量 kg/h	2	2	2	2	3	3		
尺寸								
宽度 mm	550	700	850	850	1200	1200		
厚度 mm	450	450	450	450	450	450		
高度 mm	1740	1740	1740	1740	1740	1740		

如需其他配置参数, 请与施耐德电气信息技术(中国)有限公司联系

#### AIR COOLED CONDENSERS 风冷冷凝器

型号		CAL0251	CAL0331	CAL0361	CAL0511	CAL0661
D边长	mm	830	830	1180	1180	1180
E边长	mm	700	700	700	700	950
F边长	mm	350	350	350	350	350
G边长	mm	700	700	700	700	700

- 风扇电压230V。



Data subject to specification changes.  
如规格变动, 参数将随之更改。

客户关爱热线：400 810 1315

如果您想了解APC的其他相关信息及其全球化的“端到端”解决方案，  
请通过APC的中文站点：[www.apc.com/cn](http://www.apc.com/cn)



本手册采用生态纸印刷

## 施耐德电气信息技术（中国）有限公司

**北京**  
中国北京市朝阳区望京东路6号  
施耐德电气大厦  
电话：86 (10) 8434 6699  
传真：86 (10) 6431 5686  
邮编：100102

**沈阳**  
中国沈阳市和平区和平北大街69号  
总统大厦A座1902室  
电话：86 (24) 2281 5008  
传真：86 (24) 2281 5783  
邮编：110003

**广州**  
中国广州市天河区黄埔大道西33号  
三新大厦23楼BCD室  
电话：86 (20) 3820 1388 / 3820 2833  
传真：86 (20) 3820 1436 / 3820 2049  
邮编：510630

**福州**  
中国福建省福州市福飞南路104号  
福建省电子技术研究所内二楼  
电话：86 (591) 8760 3245  
传真：86 (591) 8762 3181  
邮编：350003

**西安**  
中国西安市高新技术开发区  
高新四路1号高科广场A座703室  
电话：86 (29) 8836 1996 / 8835 4020  
传真：86 (29) 8836 1973 / 8835 4025  
邮编：710075

**上海**  
中国上海市普陀区云岭东路89号  
长风国际大厦12层  
电话：86 (21) 6065 6699  
传真：86 (21) 6076 8993  
邮编：200062

**深圳**  
中国广东省深圳市福田区中心四路一号嘉里  
建设广场第一座四楼401-402A室  
电话：86 (755) 8275 3666  
传真：86 (755) 8611 7409  
邮编：518048

**成都**  
中国四川省成都市科华北路62号  
力宝大厦南塔22楼2208室  
电话：86 (28) 85269216  
传真：86 (28) 86511536  
邮编：610041

**武汉**  
中国湖北省武汉市建设大道568号新  
世界国贸大厦38层15号  
电话：86 (27) 8548 6861  
传真：86 (27) 8548 6862  
邮编：430015

重庆 86 (23) 6295 5085  
贵阳 86 (851) 5812 359  
南京 86 (25) 8621 8260  
杭州 86 (571) 8704 3721  
兰州 86 (931) 8446 778  
长沙 86 (731) 4150 268  
昆明 86 (871) 3152 124  
乌鲁木齐 86 (991) 3856 730